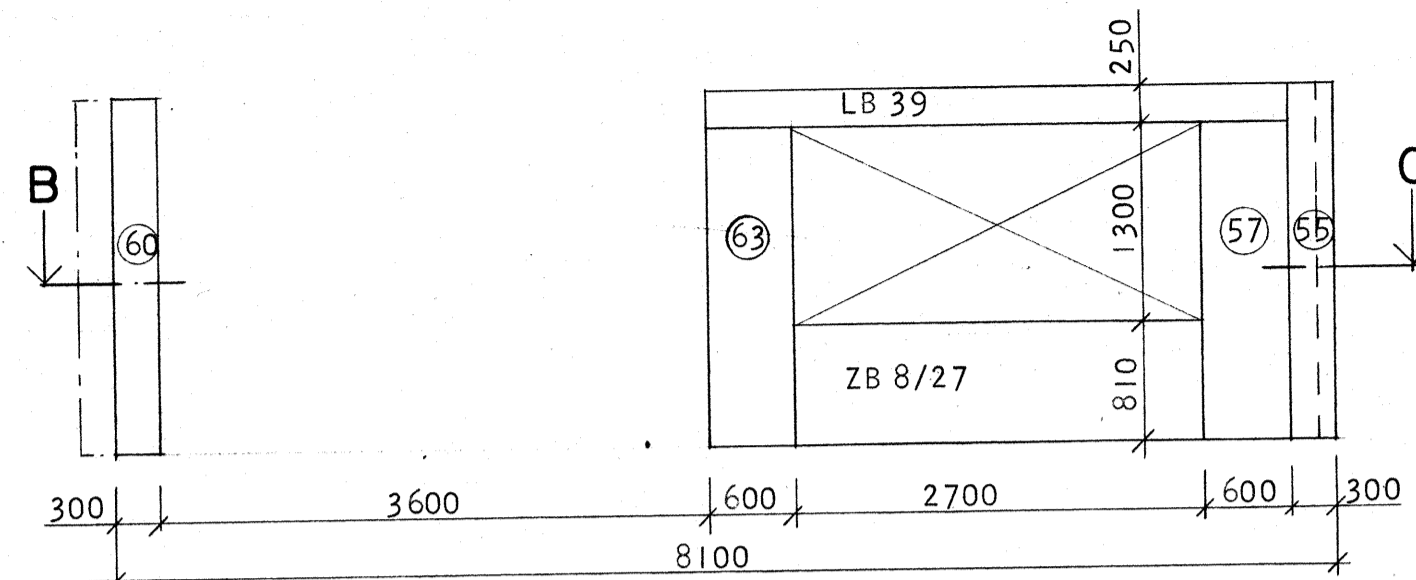
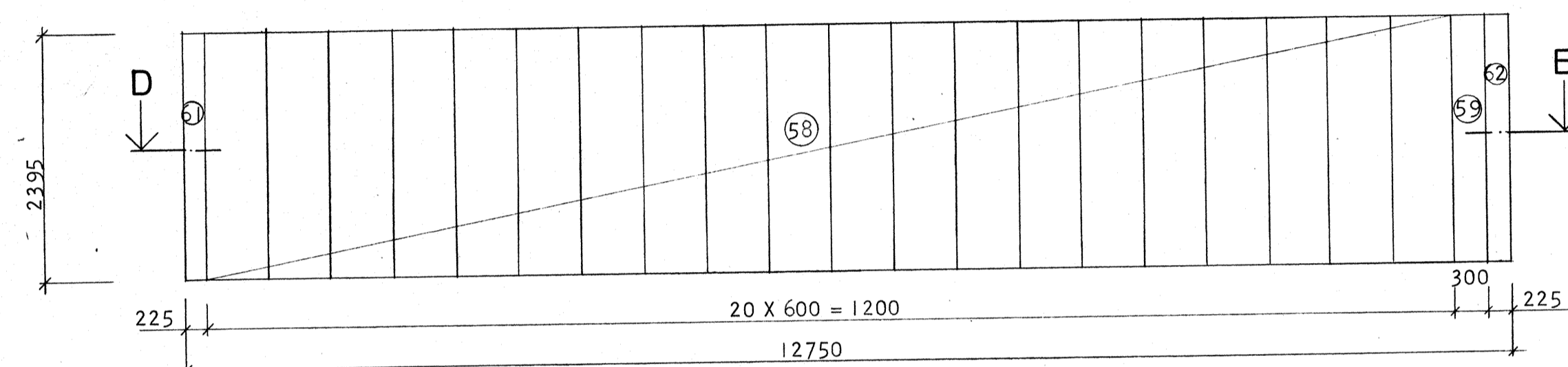


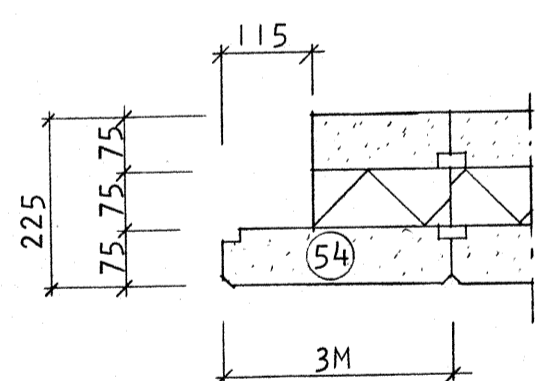
V1



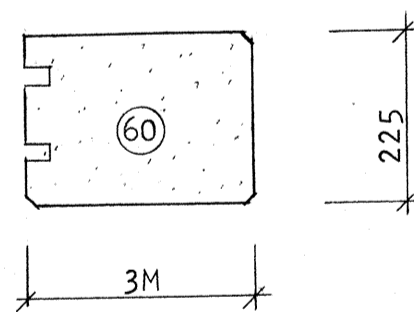
V2



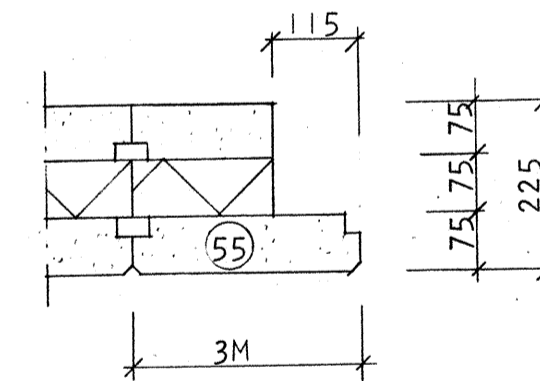
V3



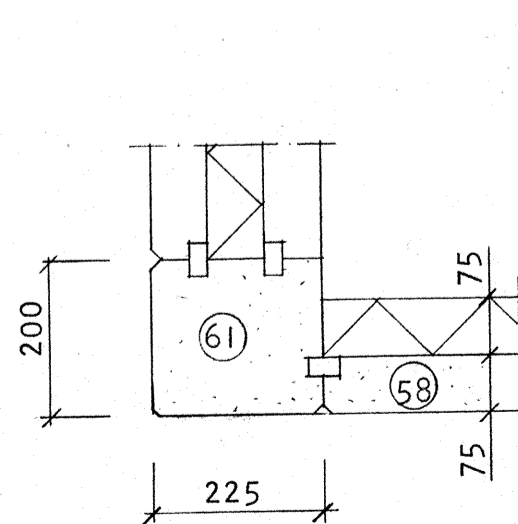
A
- 1:10 -



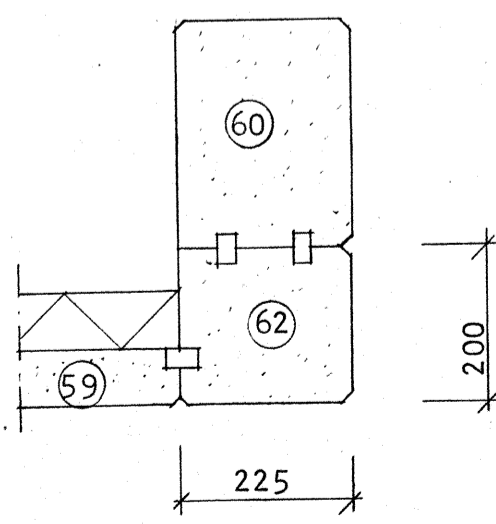
B
- 1:10 -



C
- 1:10 -



D
- 1:10 -



E
- 1:10 -

ANVISNINGAR
 INF. AV VÄGGAR ENL. RITNINGAR
 K27:24, K27:25 OCH K25:21

SAMMANSTÄLLNING (AVSER I ST HUS)

LITTERA	MÅTT	ANT.	ANMÄRKNING
51	225 X 6M X 2360	1	
52	225 X 3M X 2360	1	
54	225 X 3M X 2360	1	SE DET. A
55	225 X 3M X 2360	1	SE DET. C
57	225 X 6M X 2110	5	
58	150 X 6M X 2395	20	SE DET. D
59	150 X 3M X 2395	1	SE DET. E
60	225 X 3M X 2360	1	SE DET. B
61	225 X 200 X 2395	1	SE DET. D
62	225 X 200 X 2395	1	SE DET. E
63	225 X 6M X 2110	1	HÖRNBLOCK
ZB 8/27	225 X 810 X 2700	1	
ZB 8/18	225 X 810 X 1800	2	
LB 30	225 X 250 X 30M	1	
LB 39	225 X 250 X 39M	2	

HUS 29

ARBETS-RITNING

ByggStatik		Reg	Ant	Avser	Sign	Datum
Uppsala Byggstatik AB - Konsulterande ingenjörer 018/25 20 25 Murargatan 31 - 754 37 Uppsala		SMÅHUS I KV. BETAN OCH VITKÅLEN ÅRSTA, UPPSALA				
Handläggare H. ERIKSSON	Ritad av	Granskad av		VÄGGELEVATIONER GAVELLAMELL. I		
Datum 1974-04-22	Skala 1:50, 1:10	Arbetsnummer 73027	Ritningsnummer K 21:22	HUS C		